

# RAM PROMASTER



## GUIDE D'AMÉNAGEMENT

---

**RANGER**<sup>TM</sup>  
DESIGN

UNE SOLUTION  
— ROBUSTE —  
SUR MESURE

# ACCROÎTRE L'EFFICACITÉ DES TECHNICIENS MOBILES EN OFFRANT DES SOLUTIONS DE RANGEMENT ORGANISÉ

**Chez Ranger Design, nous croyons que plus est possible.**

Nous croyons que les véhicules de travail et les techniciens qui les conduisent peuvent devenir plus organisés, plus efficaces, plus productifs et plus profitables. Chez Ranger Design, nous nous engageons à vous offrir les produits et services qui donnent ces possibilités.

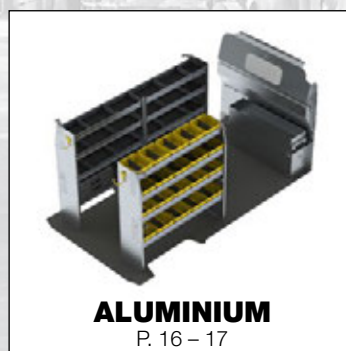
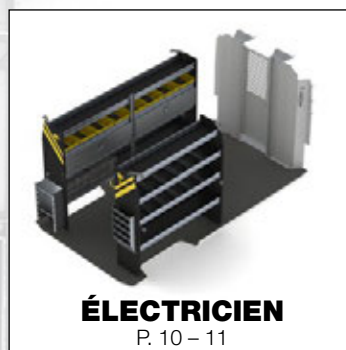
Plus signifie vous aider à choisir la fourgonnette appropriée à vos besoins, ainsi qu'à vous fournir le soutien technique et l'expertise-conseil pour créer un espace de travail efficace dans votre véhicule.

Plus veut aussi dire meubler votre nouvelle fourgonnette afin de l'envoyer sur la route plus rapidement et vous permettre de rentabiliser votre achat.

Nous sommes déterminés à vous offrir plus, car nous croyons que plus est possible.

**RANGER**<sup>TM</sup>  
DESIGN

**PLUS EST POSSIBLE**



## Plus de 350 distributeurs sur le continent

### Achat

Le service QuickShip de Ranger Design est disponible chez votre distributeur local.  
[rangerdesign.com/fr/trouvez-votre-distributeur](http://rangerdesign.com/fr/trouvez-votre-distributeur)

### Délai prévu

Les produits QuickShip partent de notre usine le jour ouvrable suivant pour les commandes effectuées avant 13 h HNE.



Tous les produits dans ce guide d'aménagement sont acheminables via QuickShip

# COMMENT UTILISER LE GUIDE D'AMÉNAGEMENT

## HAUTEUR DU PLANCHER AU PLAFOND

Pour déterminer la hauteur maximale des étagères que le véhicule peut contenir.

## PROFONDEUR DE LA CLOISON

Ceci indique l'espace occupé par notre cloison pour ce véhicule. Veuillez noter que ces mesures sont prises avec la cloison au plus grand empiètement. Certaines cloisons laisseront plus d'espace. Ces mesures ne sont pas nécessairement au niveau du plancher.

## OUVERTURE DE LA PORTE

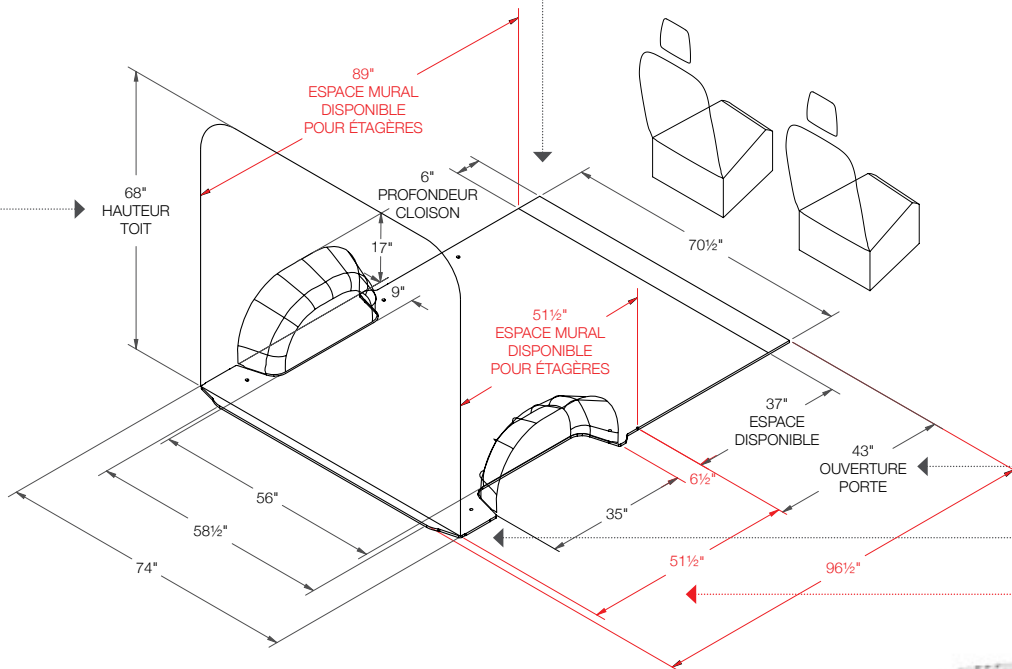
Indique où les étagères seraient posées par rapport à l'ouverture de la porte. Utiliser ces mesures pour déterminer l'espace disponible pour les modules à tiroirs.

## DIMENSIONS EN ROUGE

Ces dimensions varient selon l'empiètement du véhicule. Utiliser celles correspondant à l'empiètement de votre fourgonnette.

## ESPACE AU PLANCHER

Il s'agit de la surface mesurée au plancher, mais les courbes du véhicule peuvent faire en sorte qu'elle varie à la hauteur du toit. Veuillez vérifier les dimensions réelles de votre fourgonnette au niveau du toit.



**RAM  
PROMASTER**

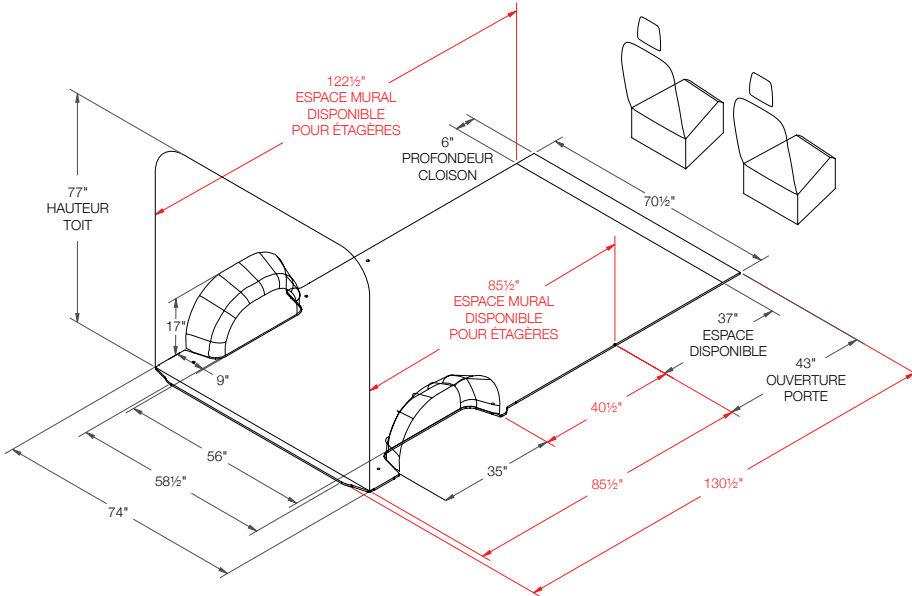
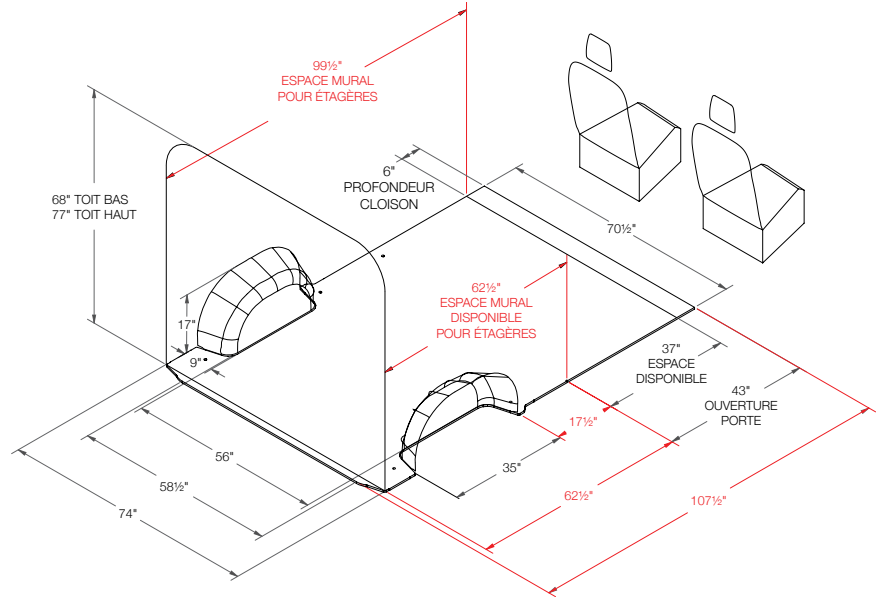
Empiètement court 118"



# PLANIFIER L'AMÉNAGEMENT DE VOTRE VÉHICULE

## RAM PROMASTER

Empattement moyen 136"



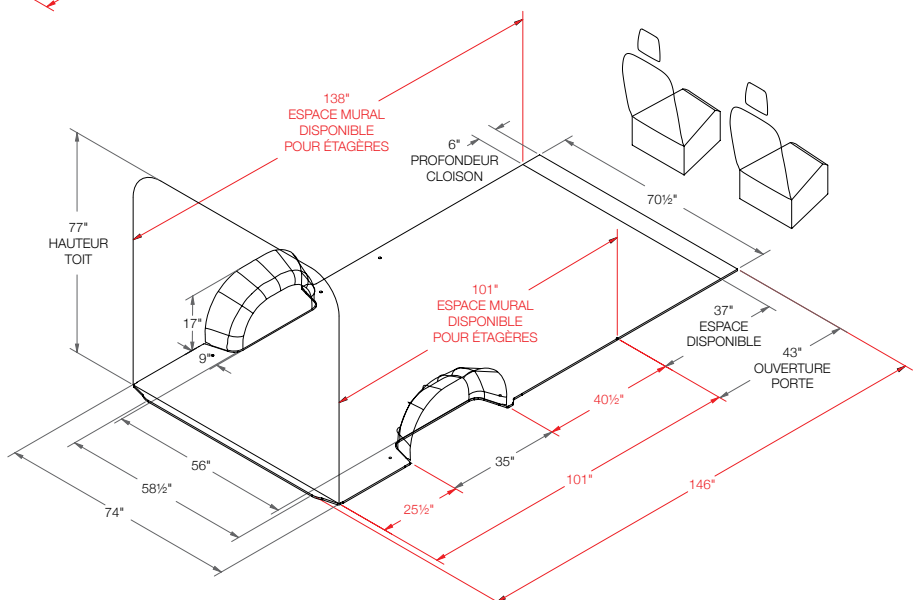
## RAM PROMASTER

Empattement long 159"



## RAM PROMASTER

Empattement allongé 159"



# ENSEMBLES ENTREPRENEURS

ENTREPRENEURS

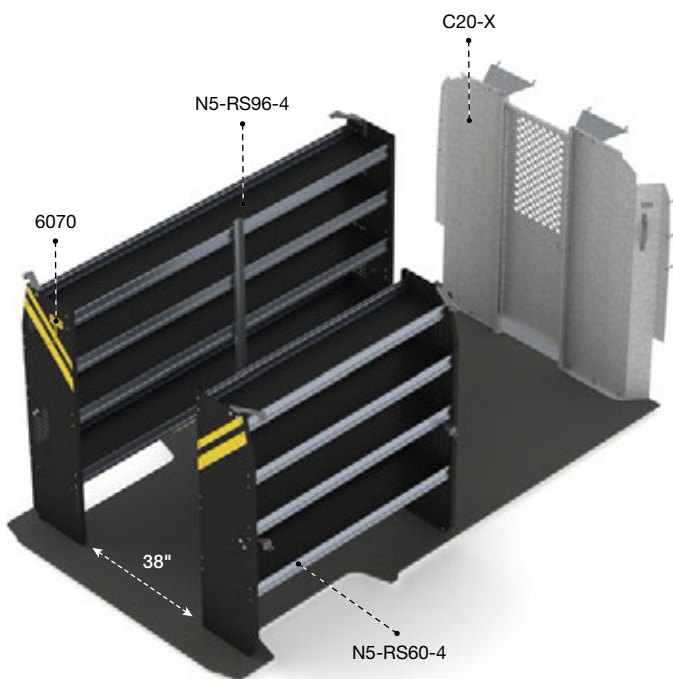
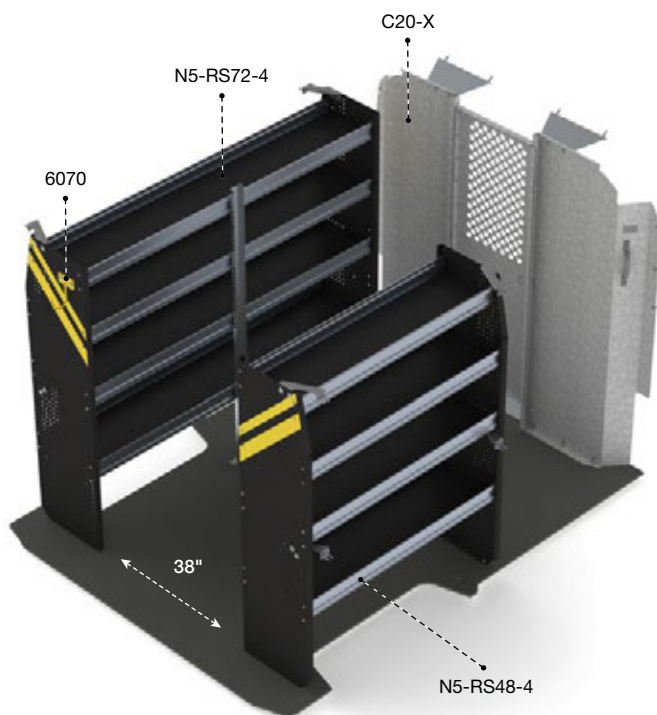
## RPS-10

EMPATTEMENT 118" OU 136"



> Toit haut ou bas

Qté	Pièce	Description
1	6070	Crochet de 6" à ouverture de 3", peint
1	C20-X	Cloison droite à fenêtre perforée, sans accès
1	N5-RS48-4	Étagère 14" P × 48" L × 62" H en acier pour fourgonnette à toit haut
1	N5-RS72-4	Étagère 14" P × 72" L × 62" H en acier pour fourgonnette à toit haut



## RPL-10

EMPATTEMENT 159" OU 159" ALLONGÉ

> Toit haut

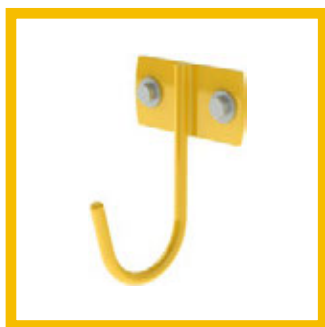
Qté	Pièce	Description
1	6070	Crochet de 6" à ouverture de 3", peint
1	C20-X	Cloison droite à fenêtre perforée, sans accès
1	N5-RS60-4	Étagère 14" P × 60" L × 62" H en acier pour fourgonnette à toit haut
1	N5-RS96-4	Étagère 14" P × 96" L × 62" H en acier pour fourgonnette à toit haut





VISITEZ NOTRE SITE WEB POUR DÉCOUVRIR  
NOTRE GAMME COMPLÈTE DE CLOISONS

## RPS-10



**6070**

Crochet de 6"  
à ouverture de 3",  
peint



# ENSEMBLES SERVICE

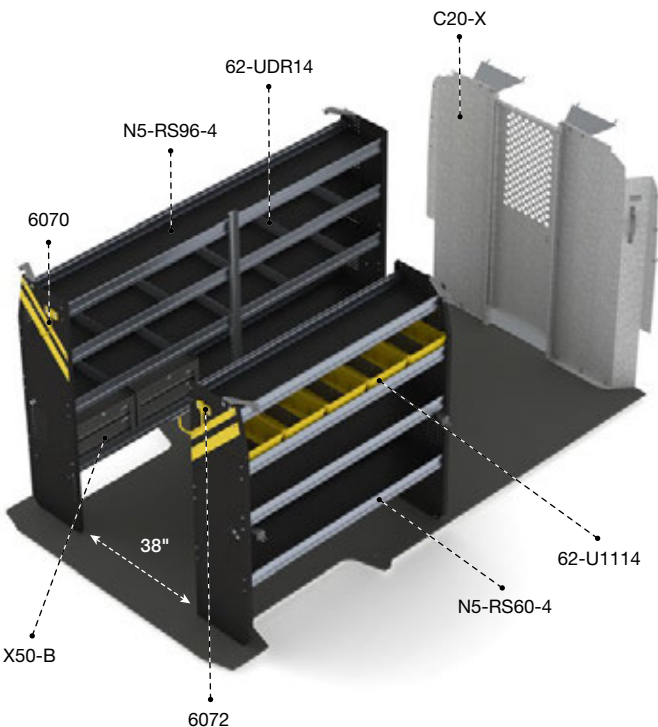
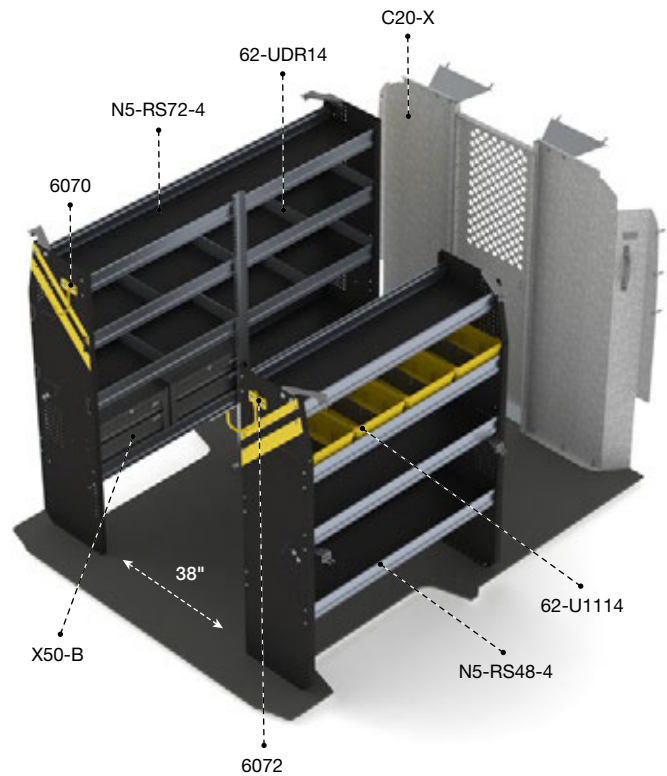
## RPS-16

EMPATTEMENT 118" OU 136"



>Toit haut ou bas

Qté	Pièce	Description
1	6070	Crochet de 6" à ouverture de 3", peint
1	6072	Crochet pivotant de 8" à ouverture de 4", peint
4	62-U1114	Bac en plastique 14" P
2	62-UDR14	5 séparateurs pour tablette de 14"
1	C20-X	Cloison droite à fenêtre perforée, sans accès
1	N5-RS48-4	Étagère 14" P × 48" L × 62" H en acier pour fourgonnette à toit haut
1	N5-RS72-4	Étagère 14" P × 72" L × 62" H en acier pour fourgonnette à toit haut
2	X50-B	Module compact à 2 tiroirs



## RPL-16

EMPATTEMENT 159" OU 159" ALLONGÉ

>Toit haut

Qté	Pièce	Description
1	6070	Crochet de 6" à ouverture de 3", peint
1	6072	Crochet pivotant de 8" à ouverture de 4", peint
5	62-U1114	Bac en plastique 14" P
2	62-UDR14	5 séparateurs pour tablette de 14"
1	C20-X	Cloison droite à fenêtre perforée, sans accès
1	N5-RS60-4	Étagère 14" P × 60" L × 62" H en acier pour fourgonnette à toit haut
1	N5-RS96-4	Étagère 14" P × 96" L × 62" H en acier pour fourgonnette à toit haut
2	X50-B	Module compact à 2 tiroirs







VISITEZ NOTRE SITE WEB POUR DÉCOUVRIR  
NOTRE GAMME COMPLÈTE DE CLOISONS

## RPS-16



**6072**

Crochet pivotant de 8"  
à ouverture de 4", peint



**X50-B**

Module à 2 tiroirs



**62-U1114**

Bac 14" P en plastique  
avec séparateur central

# ENSEMBLES ÉLECTRICIENS

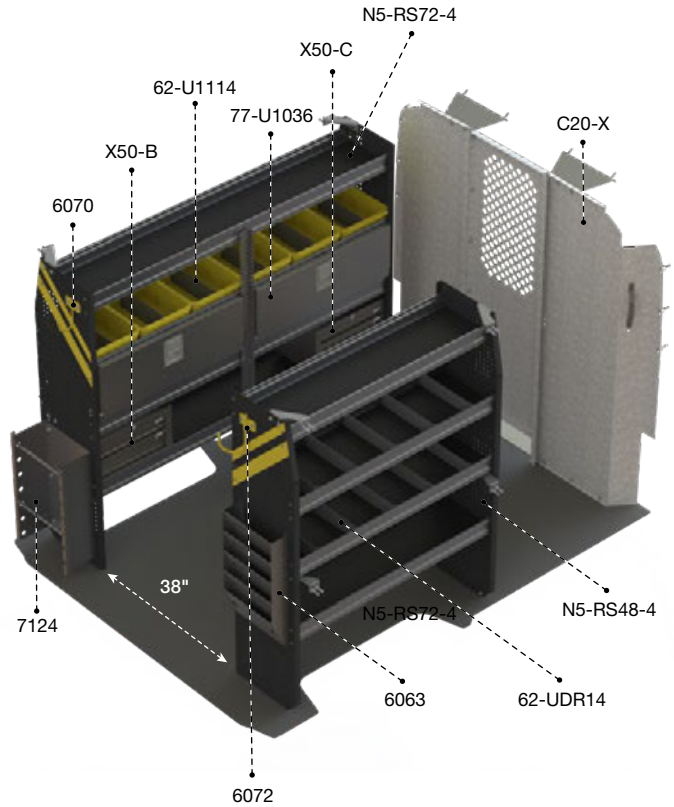
## RPS-11

EMPATTEMENT 118" OU 136"



>Toit haut ou bas

Qté	Pièce	Description
1	6063	Classeur à documents, 5 compartiments profonds
1	6070	Crochet de 6" à ouverture de 3", peint
1	6072	Crochet pivotant de 8" à ouverture de 4", peint
6	62-U1114	Bac en plastique 14" P
2	62-UDR14	5 séparateurs pour tablette de 14"
1	7124	Support à bobines avec deux axes de 5/8" de diamètre
2	77-U1036	Porte de 33" L, ajustable pour tablettes de 36" et 72"
1	C20-X	Cloison droite à fenêtre perforée, sans accès
1	N5-RS48-4	Étagère 14" P × 48" L × 62" H en acier pour fourgonnette à toit haut
1	N5-RS72-4	Étagère 14" P × 72" L × 62" H en acier pour fourgonnette à toit haut
1	X50-B	Module compact à 2 tiroirs
1	X50-C	Module compact à 3 tiroirs



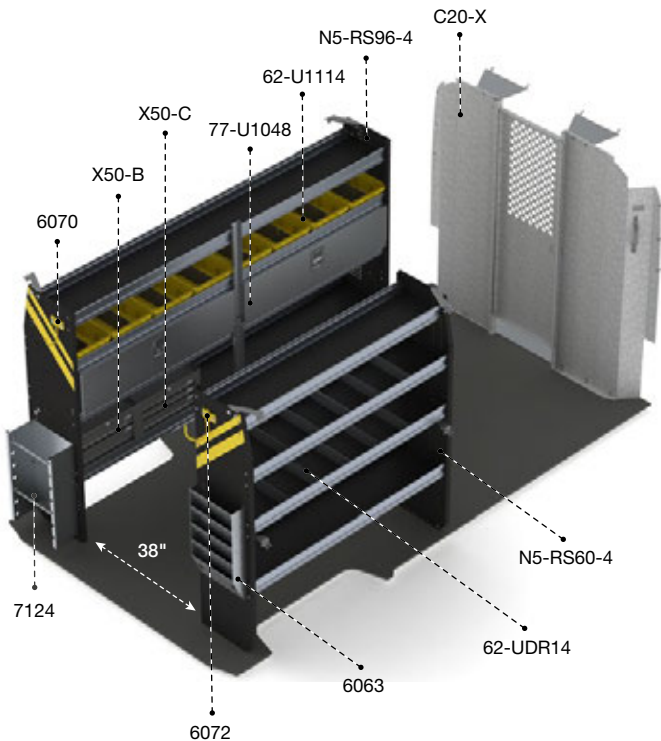
ÉLECTRICIENS

## RPL-11

EMPATTEMENT 159" OU 159" ALLONGÉ

>Toit haut

Qté	Pièce	Description
1	6063	Classeur à documents, 5 compartiments profonds
1	6070	Crochet de 6" à ouverture de 3", peint
1	6072	Crochet pivotant de 8" à ouverture de 4", peint
8	62-U1114	Bac en plastique 14" P
2	62-UDR14	5 séparateurs pour tablette de 14"
1	7124	Support à bobines avec deux axes de 5/8" de diamètre
2	77-U1048	Porte de 45" L, ajustable pour tablettes de 48" et 96"
1	C20-X	Cloison droite à fenêtre perforée, sans accès
1	N5-RS60-4	Étagère 14" P × 60" L × 62" H en acier pour fourgonnette à toit haut
1	N5-RS96-4	Étagère 14" P × 96" L × 62" H en acier pour fourgonnette à toit haut
1	X50-B	Module compact à 2 tiroirs
1	X50-C	Module compact à 3 tiroirs





VISITEZ NOTRE SITE WEB POUR DÉCOUVRIR  
NOTRE GAMME COMPLÈTE DE CLOISONS

## RPS-11



**62-U1110, 62-U1112,  
62-U1114**

Bacs en plastique avec séparateur  
central offerts en format 10", 12"  
ou 14" de profondeur



**62-U1212**

2 séparateurs transversaux  
pour bac tout format



**77-U1048**

Porte de 45" ajustable  
pour tablette de 48" et 96 "

# ENSEMBLES CVAC

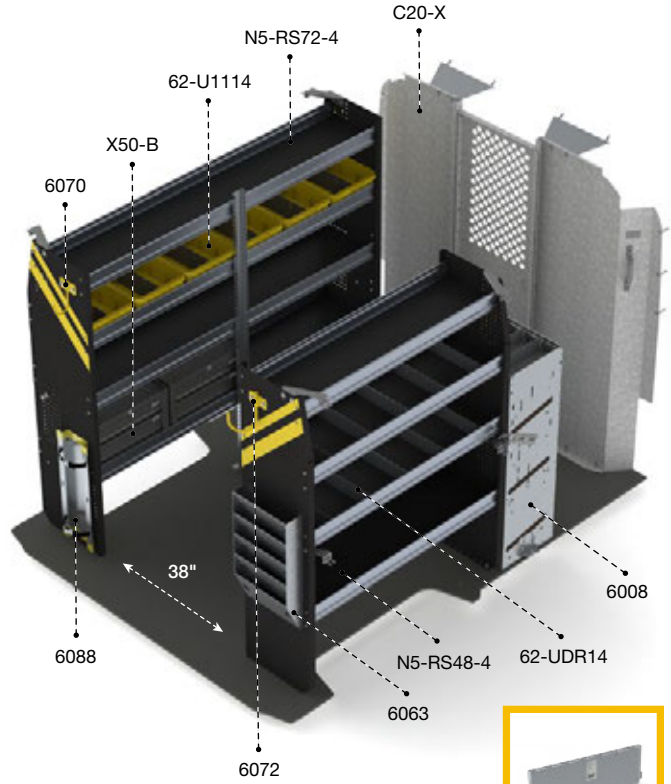
## RPS-12

EMPATTEMENT 118" OU 136"



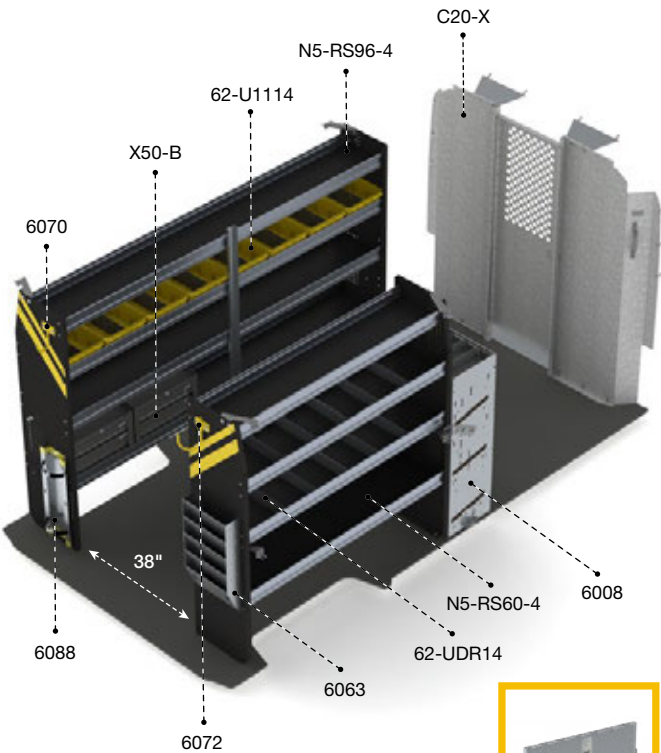
> Toit haut ou bas

Qté	Pièce	Description
1	6008	Module à 3 niveaux pour grandes bouteilles frigorigènes
1	6063	Classeur à documents, 5 compartiments profonds
1	6070	Crochet de 6" à ouverture de 3", peint
1	6072	Crochet pivotant de 8" à ouverture de 4", peint
1	6088	Grand porte-bouteille à deux sangles de nylon noir
6	62-U1114	Bac en plastique 14" P
2	62-UDR14	5 séparateurs pour tablette de 14"
1	77-U1048	Porte de 45" L, ajustable pour tablettes de 48" et 96"
1	C20-X	Cloison droite à fenêtre perforée, sans accès
1	N5-RS48-4	Étagère 14" P × 48" L × 62" H en acier pour fourgonnette à toit haut
1	N5-RS72-4	Étagère 14" P × 72" L × 62" H en acier pour fourgonnette à toit haut
2	X50-B	Module compact à 2 tiroirs



77-U1048

CVAC



77-U1060

## RPL-12

EMPATTEMENT 159" OU 159" ALLONGÉ

> Toit haut

Qté	Pièce	Description
1	6008	Module à 3 niveaux pour grandes bouteilles frigorigènes
1	6063	Classeur à documents, 5 compartiments profonds
1	6070	Crochet de 6" à ouverture de 3", peint
1	6072	Crochet pivotant de 8" à ouverture de 4", peint
1	6088	Grand porte-bouteille à deux sangles de nylon noir
8	62-U1114	Bac en plastique 14" P
2	62-UDR14	5 séparateurs pour tablette de 14"
1	77-U1060	Porte de 57" L, ajustable pour tablettes de 60"
1	C20-X	Cloison droite à fenêtre perforée, sans accès
1	N5-RS60-4	Étagère 14" P × 60" L × 62" H en acier pour fourgonnette à toit haut
1	N5-RS96-4	Étagère 14" P × 96" L × 62" H en acier pour fourgonnette à toit haut
2	X50-B	Module compact à 2 tiroirs





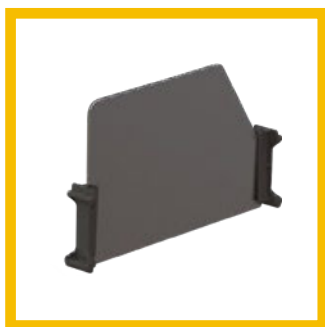
VISITEZ NOTRE SITE WEB POUR DÉCOUVRIR  
NOTRE GAMME COMPLÈTE DE CLOISONS

## RPS-12



### 62-UDR14

5 séparateurs pour  
tablette de 14"



### 62-UDH14

5 séparateurs hauts pour  
tablette de 14"



### 6088

Grand porte-bouteille en  
aluminium à deux sangles  
de nylon noir



### 6013-3

Module à 3 niveaux pour  
grandes bouteilles frigorigènes

# ENSEMBLES LIVRAISON

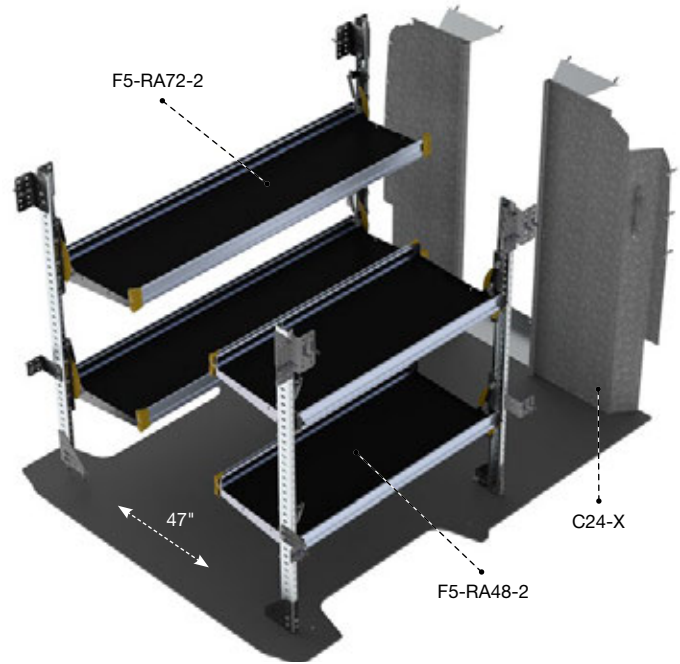
## RPS-19

EMPATTEMENT 118" OU 136"

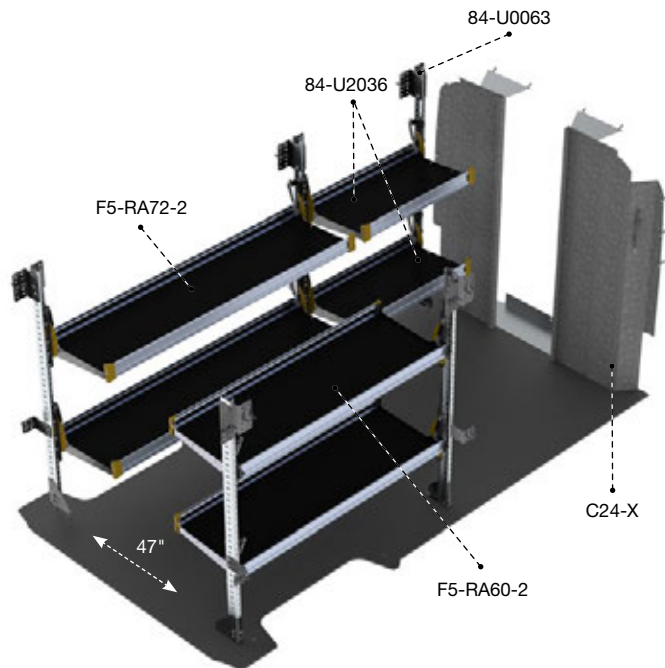


> Toit haut ou bas

Qté	Pièce	Description
1	C24-X	Cloison droite en acier avec accès
1	F5-RA72-2	Étagère à 2 tablettes repliables, 25" P × 72" L × 63" H
1	F5-RA48-2	Étagère à 2 tablettes repliables, 25" P × 48" L × 63" H



LIVRAISON



## RPL-19

EMPATTEMENT 159" OU 159" ALLONGÉ

> Toit haut

Qté	Pièce	Description
1	C24-X	Straight walk through partition
1	F5-RA60-2	Étagère à 2 tablettes repliables, 25" P × 60" L × 63" H
1	F5-RA72-2	Étagère à 2 tablettes repliables, 25" P × 72" L × 63" H
1	84-U0063	Poteau d'aluminium pour étagère repliable, 63" H
2	84-U2036	Tablette repliable 20" P × 36" L





VISITEZ NOTRE SITE WEB POUR DÉCOUVRIR  
NOTRE GAMME COMPLÈTE DE CLOISONS

**RPS-19**

## VOTRE ESPACE DE TRAVAIL **FLEXIBLE**

**Nos étagères à tablettes repliables  
sont conçues pour un maximum  
de flexibilité en chargement**

- › Flexible
- › Facile à utiliser
- › Robuste



## L'AVANTAGE DE **L'ALUMINIUM**

### **Un équipement plus léger réduit le coût total de possession**



Économie de carburant optimisée en diminuant le poids global du véhicule



Moins d'entretien et de réparations du véhicule causés par la surcharge



Augmenter la charge utile sans sacrifier la qualité – ce que seul l'aluminium peut offrir

**Saviez-vous que chaque diminution de 100 lb équivaut à 1% d'économie d'essence?**  
[www.fueleconomy.gov](http://www.fueleconomy.gov)

**Ranger Design est le leader de l'aménagement en aluminium en Amérique du Nord**





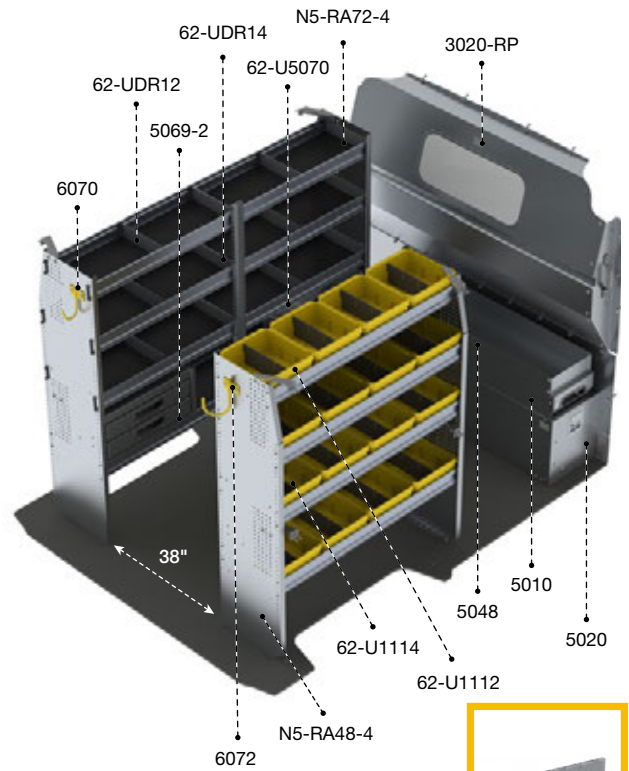
## RPS-27

EMPATTEMENT 118" OU 136"

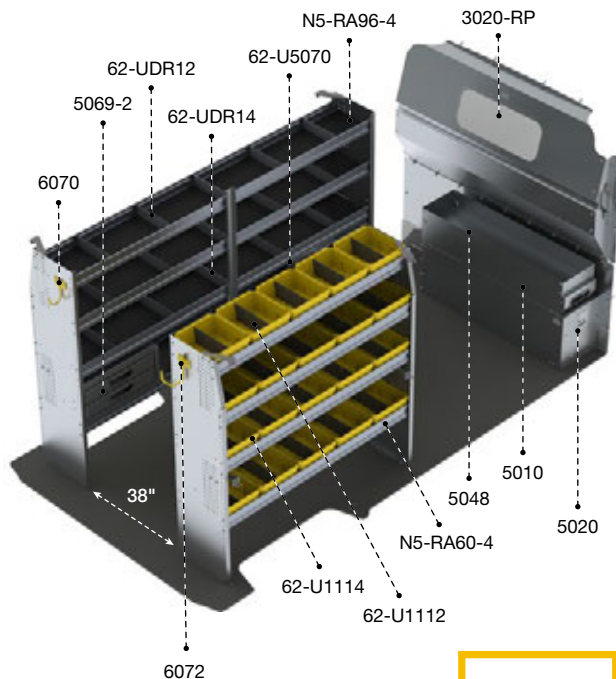


>Toit haut ou bas

Qté	Pièce	Description
1	<b>3020-RP</b>	Cloison profilée à fenêtre de verre trempé
1	<b>5010</b>	Tiroir à pièces 48" P
1	<b>5020</b>	Tiroir à outils 48" P x 14" L x 16" H
1	<b>5048</b>	Rebord supérieur
1	<b>5069-2</b>	Module à 2 tiroirs
1	<b>6070</b>	Crochet de 6" à ouverture de 3", peint
1	<b>6072</b>	Crochet pivotant de 8" à ouverture de 4", peint
4	<b>62-U1112</b>	Bac en plastique 12" P
12	<b>62-U1114</b>	Bac en plastique 14" P
2	<b>62-U5070</b>	Mallette de rangement avec caisse
1	<b>62-UDR12</b>	5 séparateurs pour tablette de 12"
2	<b>62-UDR14</b>	5 séparateurs pour tablette de 14"
1	<b>77-U1048</b>	Porte de 45" L, ajustable pour tablettes de 48" et 96"
1	<b>N5-RA48-4</b>	Étagère 14" P x 48" L x 62" H en aluminium pour fourgonnette à toit haut
1	<b>N5-RA72-4</b>	Étagère 14" P x 72" L x 62" H en aluminium pour fourgonnette à toit haut



77-U1048



77-U1060

## RPL-27

EMPATTEMENT 159" OU 159" ALLONGÉ

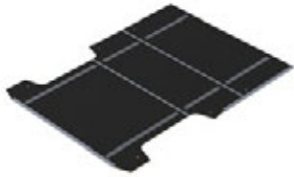
>Toit haut

Qté	Pièce	Description
1	<b>3020-RP</b>	Cloison profilée à fenêtre de verre trempé
1	<b>5010</b>	Tiroir à pièces 48" P
1	<b>5020</b>	Tiroir à outils 48" P x 14" L x 16" H
1	<b>5048</b>	Rebord supérieur
1	<b>5069-2</b>	Module à 2 tiroirs
1	<b>6070</b>	Crochet de 6" à ouverture de 3", peint
1	<b>6072</b>	Crochet pivotant de 8" à ouverture de 4", peint
5	<b>62-U1112</b>	Bac en plastique 12" P
15	<b>62-U1114</b>	bac en plastique 14" p
2	<b>62-U5070</b>	Mallette de rangement avec caisse
1	<b>62-UDR12</b>	5 séparateurs pour tablette de 12"
2	<b>62-UDR14</b>	5 séparateurs pour tablette de 14"
1	<b>77-U1060</b>	Porte de 57" L, ajustable pour tablettes de 60"
1	<b>N5-RA60-4</b>	Étagère 14" P x 60" L x 62" H en aluminium pour fourgonnette à toit haut
1	<b>N5-RA96-4</b>	Étagère 14" P x 96" L x 62" H en aluminium pour fourgonnette à toit haut



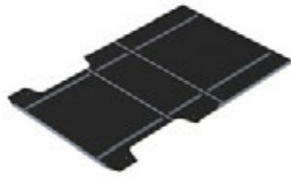
# C'EST PLUS QU'UN PLANCHER!

Inclut les rails de montage qui facilitent l'installation de la plupart des produits Ranger Design



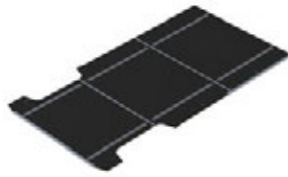
## 6540-PS

Plancher pour ProMaster de 118" d'empattement



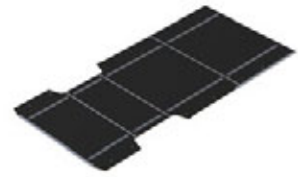
## 6540-PM

Plancher pour ProMaster de 136" d'empattement



## 6540-PL

Plancher pour ProMaster de 159" d'empattement



## 6540-PX

Plancher pour ProMaster de 159" d'empattement allongé

# TIROIRS

Davantage de rangement et d'organisation grâce aux modules à tiroirs Ranger Design



## 5048

Rebord supérieur



## 5020

Tiroir à pièces 48" P × 12" L × 6" H



## 5010

Tiroir à outils 48" P × 14" L × 16" H



## 5025

Tiroir géant pour outils 48" P × 16" L × 19" H



**CONSEIL TIROIR À OUTILS:** Empiler ces modules pour une efficacité optimale



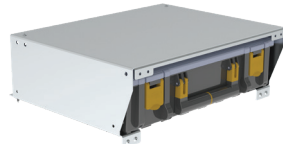
# MODULES DE RANGEMENT

Des solutions de rangement ergonomique pour l'espace de chargement de votre véhicule.



**62-U5079**

Coffret portatif pour pièces



S'INSTALLE DE CES 2 FAÇONS



**62-U5070**

Coffre portatif pour pièces et boîtier avec fixation, universel



**62-U5074**

Module avec montage plancher et 4 coffrets portatifs pour pièces, universel



**C2-PA18-4**

Module en aluminium avec 4 coffrets portatifs pour pièces



**C4-PA18-8**

Module en aluminium avec 8 coffrets portatifs pour pièces



**C5-PA18-8**

Module en aluminium avec 8 coffrets portatifs pour pièces et 2 tablettes



**N4-PS20-8**

Module avec 8 coffrets portatifs pour pièces



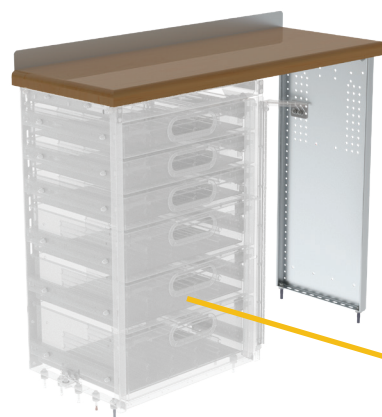
**N5-PS20-8**

Module avec 8 coffrets portatifs pour pièces et 2 tablettes



**N5-LS16-1**

Casier avec tablette supérieure, 16" P x 16" L x 63" H



**S3-WA48-0**

Établi à surface de travail en bois franc, un panneau latéral, universel (module à tiroirs non compris)



5060-5



**S3-WA48-1**

Établi en aluminium à surface de travail en bois franc, une tablette à bacs, universel

# ACCESSOIRES

Mettre la touche finale à votre aménagement pour vos besoins spécifiques.



## SUPPORTS VARIÉS

Un endroit stratégique où ranger votre équipement permet une meilleure organisation. Vos bouteilles, bobines, etc. peuvent être fixées, à portée de main, près de la porte, au lieu de traîner sur le plancher.



**6010**  
Support double ajustable pour bouteilles



**6057**  
Rangement pour canettes



**6068**  
Support en broche peinte pour casque



**7124**  
Support à bobines avec 2 axes de 5/8" de diamètre

## CROCHETS DE RANGEMENT

Suspendez les objets utilisés fréquemment comme les casques, vestes et rallonges électriques à portée de main lorsque sur la route.



**6070**  
Crochet de 8" à ouverture de 3", peint



**6073**  
Large crochet mobile en aluminium à ouverture de 6,5"

## MAX STEP

Monter et descendre de votre fourgonnette plusieurs fois chaque jour n'épargne pas votre dos ni vos jambes. Le marchepied Max Step offre au travailleur un accès facile et rapide à l'espace de chargement.



**6550-RP**  
Max Step

## HOUSSES DE SIÈGES

Gardez l'apparence neuve de votre cabine plus longtemps avec ces housses de sièges ajustées sur mesure. Le tissu résistant à l'eau et aux taches préserve les sièges et augmente la valeur de revente.



**6254**  
Housses de sièges

## ÉCLAIRAGE À DEL

Illumine la zone de cargaison, facilite la visibilité, jour et nuit. Éliminez les risques de blessures en cherchant des outils dans le noir.



**6092-42**  
Prêt-à-monter d'éclairage à DEL pour camion et fourgonnette (12 V c.c. / 1200 lm / 10 W)

## POIGNÉE MONTAIRE

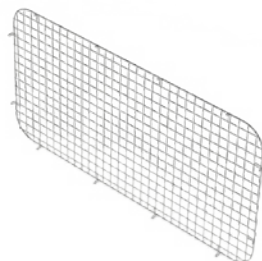
Toujours utile d'avoir quelque part où s'accrocher pour monter dans son camion. Cette poignée peut aussi servir à l'arrimage durant le transport.



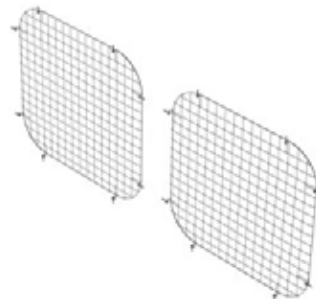
**6093-27**  
Grande poignée

## GRILLAGES DE FENÊTRES

Protégez votre véhicule contre le vol et les dommages durant le chargement et déchargement avec les grillages de fenêtres de Ranger Design.



**6118**  
Duo de grillages pour fenêtres arrière



**6119**  
Grillage de fenêtre, porte coulissante



**VISITEZ  
RANGERDESIGN.COM  
POUR EN APPRENDRE  
PLUS SUR NOS  
CLOISONS DE  
SÉCURITÉ!**

# SUPPORTS D'ÉCHELLES



Cargo+

## Aluminium

<b>1506-PHS</b>	118"	Standard	—
<b>1506-PHM</b>	136"	Standard, haut	—
<b>1506-PHL</b>	159"	Haut	—
<b>1506-PHX</b>	159" allongé	Haut	—



Support de chargement

## Aluminium

<b>1605-PHS</b>	118"	Standard	—
<b>1605-PHM</b>	136"	Standard, haut	—
<b>1605-PHL</b>	159"	Haut	—
<b>1605-PHX</b>	159" allongé	Haut	—



Support d'échelle combiné – 2 barres

## Aluminium

<b>1625-PHS</b>	118"	Standard	28 pieds
<b>1625-PHM</b>	136"	Standard, haut	32 pieds
<b>1625-PHL</b>	159"	Haut	32 pieds
<b>1625-PHX</b>	159" allongé	Haut	32 pieds



Support d'échelle à fixation double

## Aluminium

<b>1630-PHS</b>	118"	Standard	28 pieds
<b>1630-PHM</b>	136"	Standard, haut	32 pieds
<b>1630-PHL</b>	159"	Haut	32 pieds
<b>1630-PHX</b>	159" allongé	Haut	32 pieds



Max Rack 2.0

## Aluminium

<b>1870-PHS</b>	118"	Standard	28 pieds
<b>1870-PHM</b>	136"	Standard, haut	32 pieds
<b>1870-PHL</b>	159"	Haut	32 pieds
<b>1870-PHX</b>	159" allongé	Haut	32 pieds



Access Stow

## Aluminium

<b>1920-PHS</b>	118"	Standard	28 pieds
<b>1920-PHM</b>	136"	Standard, haut	32 pieds
<b>1920-PHL</b>	159"	Haut	32 pieds
<b>1920-PHX</b>	159" allongé	Haut	32 pieds

**VISITEZ NOTRE SITE WEB POUR DÉCOUVRIR NOTRE GAMME COMPLÈTE DE SUPPORTS D'ÉCHELLES**

Les modèles peuvent différer de ceux illustrés. Veuillez visiter notre site Web pour toutes les images.

# Services de flottes de véhicules clés en main



## Un leader de l'aménagement de flottes en Amérique du Nord

Notre processus éprouvé pour offrir une meilleure expérience aux flottes:

### 1. Analyse

- › Analyse de la charge
- › Modélisation 3D sur mesure
- › Équipement démo pratique

### 2. Essai

- › Test et mesures
- › Montage d'essai et révision
- › Optimisation de l'ensemble sur recommandations du technicien

### 3. Livraison

- › Livraison, production et planification de l'installation
- › Suivi de l'installation

### 4. Service

- › Équipe dédiée à la gestion des comptes de flottes
- › Réseau de soutien de distributeurs Ranger Design
- › Service à la clientèle en direct

**UNE SOLUTION  
— ROBUSTE —  
SUR MESURE**

Si vous cherchez l'aménagement parfait pour votre véhicule de travail, vous le trouverez chez Ranger Design. Rudement mis à l'épreuve, les étagères et modules Ranger Design sont prêts à vous épauler dans vos tâches. Leur précision, leur finition et leur confection insurpassée mènent à une conduite sans vibrations.



**SERVICE À LA CLIENTÈLE**

[cs@rangerdesign.com](mailto:cs@rangerdesign.com)

1-800-565-5321

[rangerdesign.com](http://rangerdesign.com)

